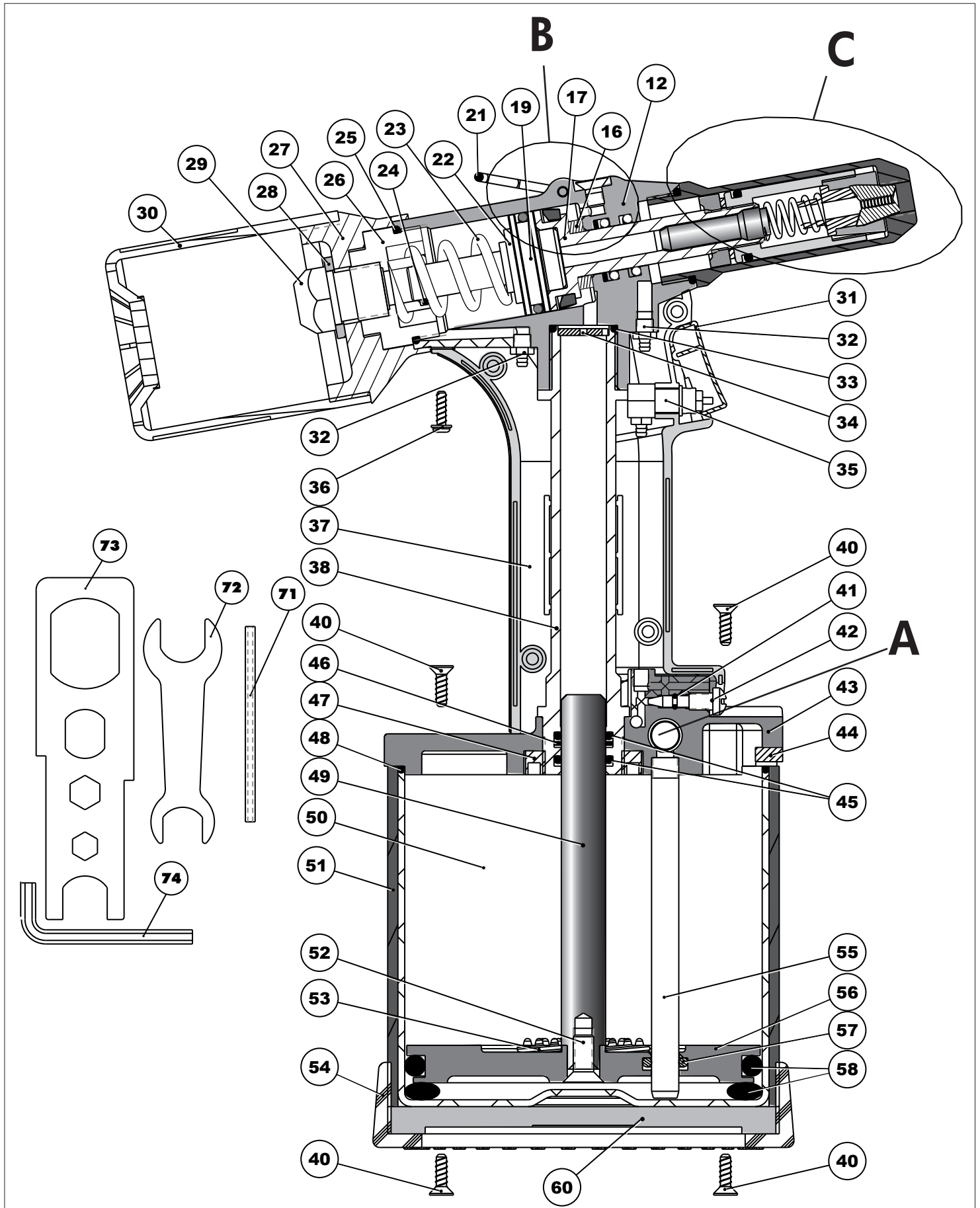
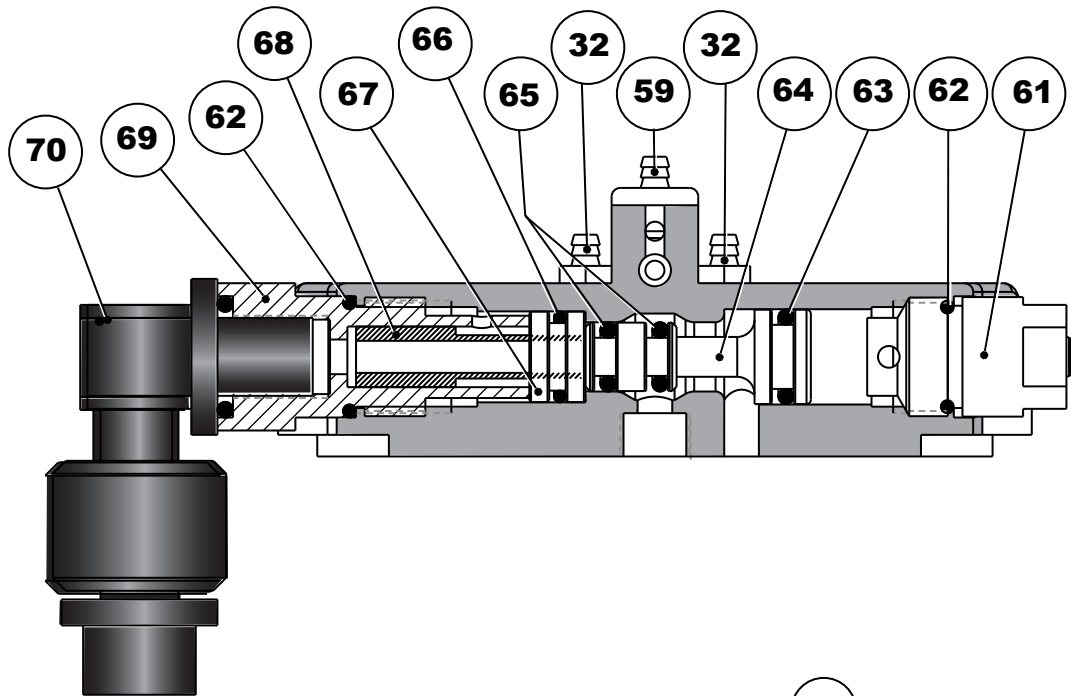


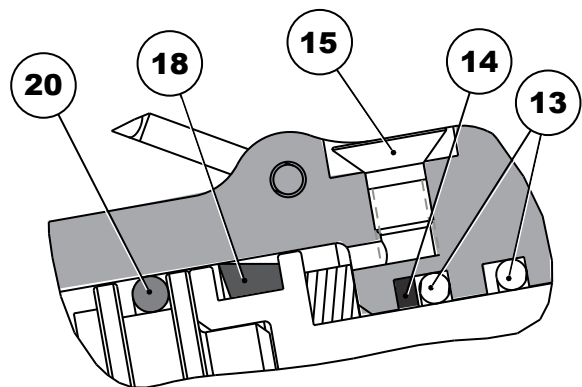
DESPIECE BNT-4 y BNT-5



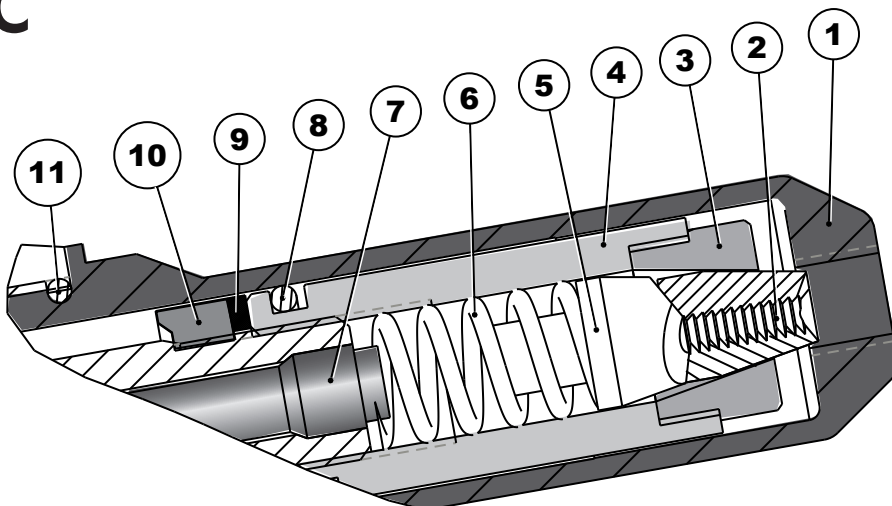
A



B



C



BOQUILLA N°	ALU/ACERO ALU/INOX	ALU/ALU	ACERO	INOX	COBRE	HARDGRIP	ESTRUCTURAL	HARDLOCK
		d1	d1	d1	d1	d1	d1	d1
951		4,8	4,8 - 5,0	4,8 - 5,0	4,8			
960	6,0					4,8		
964	6,4		6,0-6,4	6,0 - 6,4		6,0		6,4 *

OPCIONAL

950	4,8 - 5,0							
982							4,8	
965		5,2 S.TREBOL						
966		6,4 S.TREBOL						
967		7,5 * S.TREBOL						
983							6,5 *	
974	4,8 - 5,0 cabeza Ø14 panel compositor							
976	4,8 - 5,0 cabeza Ø16 panel compositor							

* Mordazas Estructural 05BM0001003

N°	CÓDIGO	DENOMINACIÓN
----	--------	--------------

1	05BNT000359	PORTA BOQUILLA
2	05BM0001002	JUEGO MORDAZA GRANDES
3	05BNT000352	PARTE CONICA PORTAMORDAZAS
4	05BNT000353	PARTE CILINDRICA PORTAMORDAZAS
5	05BNT000356	EMPUJADOR MORDAZAS
6	05BNT000355	MUELLE MORDAZAS
7	05BNT000327	INSERTO EJE TRACCION
8	05BNT000387	JUNTA TORICA PORTAMORDAZAS
9	05BNT000363	ARANDELA PORTAMORDAZAS
10	05BNT000354	CONTRATUERCA PORTAMORDAZAS
11	05BNT000390	JUNTA TORICA PORTABOQUILLA
12	05BNT000313	CAMISA TRACCION
13	05BNT000378	JUNTA TORICA CAMISA TRACCION
14	05BNT000377	ANILLO APOYO CAMISA TRACCION
15	05BNT000410	TORNILLO CIERRE ACEITE
16	05BNT000393	ANILLO NYLON TOPE EJE TRACCION
17	05BNT000320	EJE TRACCIÓN PARTE DELANTE
18	05BNT000376	EMPAQUETADURA EJE TRACCION
19	05BNT000321	EJE TRACCIÓN PARTE TRASERA
20	05BNT000385	JUNTA TORICA EJE TRACCION
21	05BNT000367	ANILLA DE COLGAR
22	05BNT000374	GUIA MUELLE CAMISA DE TRACCION
23	05BNT000371	MUELLE CAMISA TRACCION
24	05BNT000388	JUNTA TORICA INTERIOR TAPON CAMISA TRACCION
25	05BNT000389	JUNTA TORICA EXTERIOR TAPON CAMISA TRACCION
26	05BNT000361	TAPON CAMISA DE TRACCION
27	05BNT000401	ADAPTADOR RECOGE VASTAGOS
28	05BNT000364	ARANDELA EXPULSOR VÁSTAGOS
29	05BNT000365	EXPULSOR VÁSTAGOS
30	05BNT000402	TUBO RECOGE VASTAGOS
31	05BNT000411	GATILLO INTERRUPTOR
32	05BNT000403	EMPALME TUBO AIRE
33	05BNT000391	JUNTA TORICA EXTERIOR CILINDRO OLEODINAMICO
34	05BNT000417	ARANDELA-VALVULA CILINDRO OLEODINAMICO
35	05BNT000412	CONJUNTO INTERRUPTOR
36	05BNT000405	TORNILLOS CACHAS
37	05BNT000366	JUEGO CACHAS
38	05BNT000324	CILINDRO OLEODINAMICO
40	05BNT000408	TORNILLO VASO Ø5
41	05BNT000399	JUNTA EJE CORTE ASPIRACION
42	05BNT000398	EJE CORTE ASPIRACION
43	05BNT000309	TAPA SUPERIOR VASO
44	05BNT000331	FILTRO SILENCIADOR TAPA

N°	CÓDIGO	DENOMINACIÓN
----	--------	--------------

45	05BNT000379	JUNTA INTERIOR CILINDRO OLEODINAMICO
46	05BNT000380	ANILLO APOYO JUNTA CILINDRO OLEODINAMICO
47	05BNT000343	TUERCA CIERRE CUELLO-TAPA
48	05BNT000394	JUNTA CIERRE TAPA
49	05BNT000370	EJE EMBOLO VASO
50	05BNT000305	INTERIOR VASO ALUMINIO
51	05BNT000306	EXTERIOR VASO PLASTICO
52	05BNT000409	TORNILLO EMBOLO VASO
53	05BNT000404	TOPE GOMA EMBOLO VASO
54	05BNT000342	PROTECCION INFERIOR BNT4 Y BNT5
55	05BNT000397	TUBO AIRE VASO
56	05BNT000345	EMBOLO VASO NEUMATICO BNT4 Y BNT5
57	05BNT000381	JUNTA TORICA EMBOLO VASO CON TUBO AIRE
58	05BNT000383	JUNTA TORICA EMBOLO VASO
59	05BNT000418	EMPALME TUBO AIRE ASPIRACION
60	05BNT000307	TAPA INFERIOR ALUMINIO
61	05BNT000340	VALVULA SEGURIDAD
62	05BNT000336	JUNTA TORICA TAPON ENTRADA AIRE
63	05BNT000330	JUNTA TÓRICA GRANDE DE LA VÁLVULA
64	05BNT000328	PISTÓN VÁLVULA
65	05BNT000329	JUNTA TÓRICA PEQUEÑA DE LA VÁLVULA
66	05BNT000333	JUNTA TORICA ARANDELA CIERRE VALVULA
67	05BNT000332	ARANDELA CIERRE VÁLVULA
68	05BNT000334	VALVULA CIERRE AIRE
69	05BNT000338	TAPON ENTRADA AIRE
70	05BNT000416	RACOR ENTRADA DE AIRE
71	05BNT000337	TUBO AIRE Ø4
72	05BNT000414	LLAVE FIJA 16-18
73	05BNT000413	LLAVE PORTABOQUILLAS NEUMATICAS
74	05BNT000415	LLAVE ALLEN
	05BM0000951	BOQUILLA 951
	05BM0000960	BOQUILLA 960
	05BM0000964	BOQUILLA 964

OPCIONAL

	05BM0000950	BOQUILLA 950
	05BM0000982	BOQUILLA 982
	05BM0000965	BOQUILLA 965
	05BM0000966	BOQUILLA 966
	05BM0000967	BOQUILLA 967
	05BM0000983	BOQUILLA 983
	05BM0000974	BOQUILLA 974 panel compositor
	05BM0000976	BOQUILLA 976 panel compositor