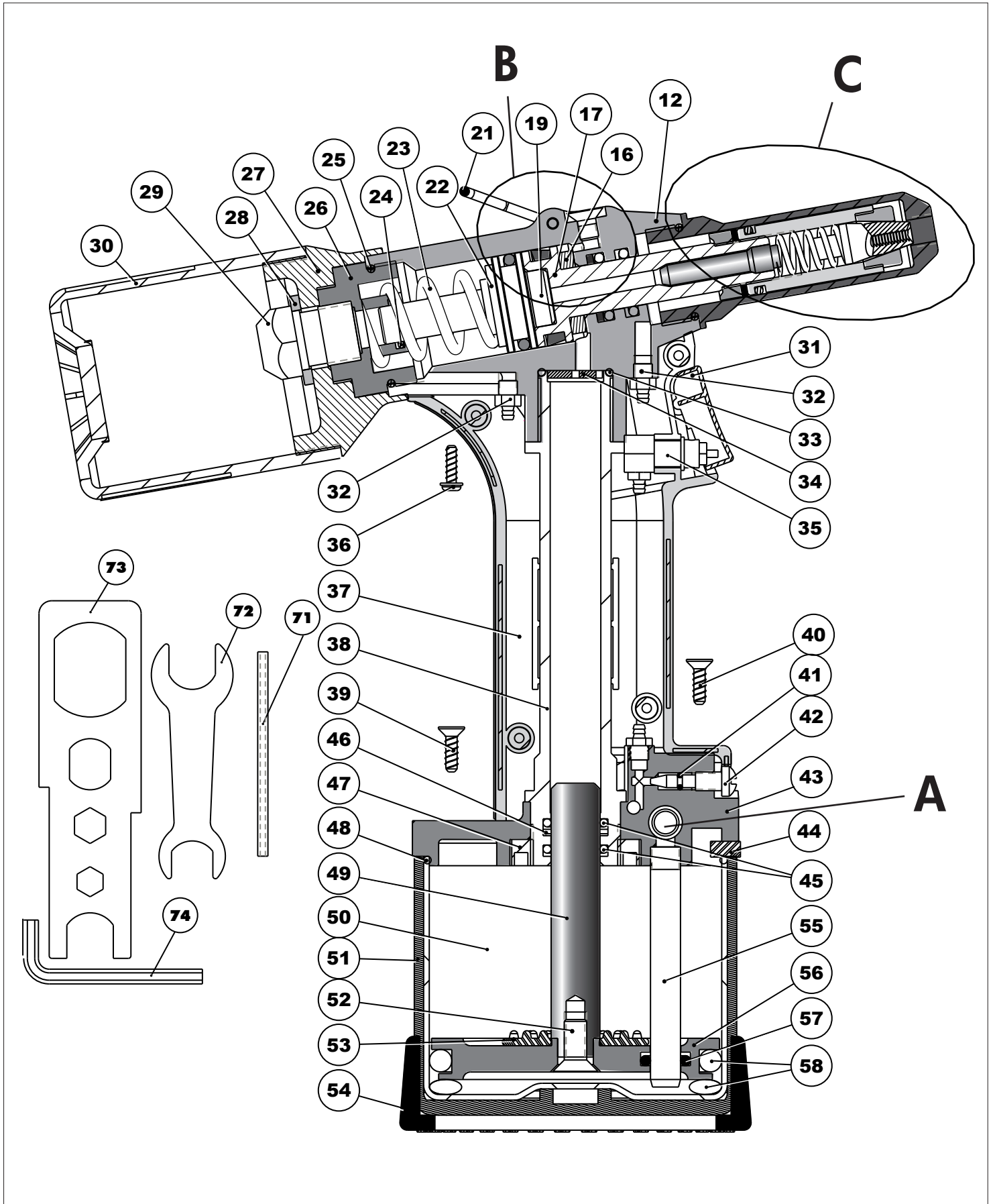
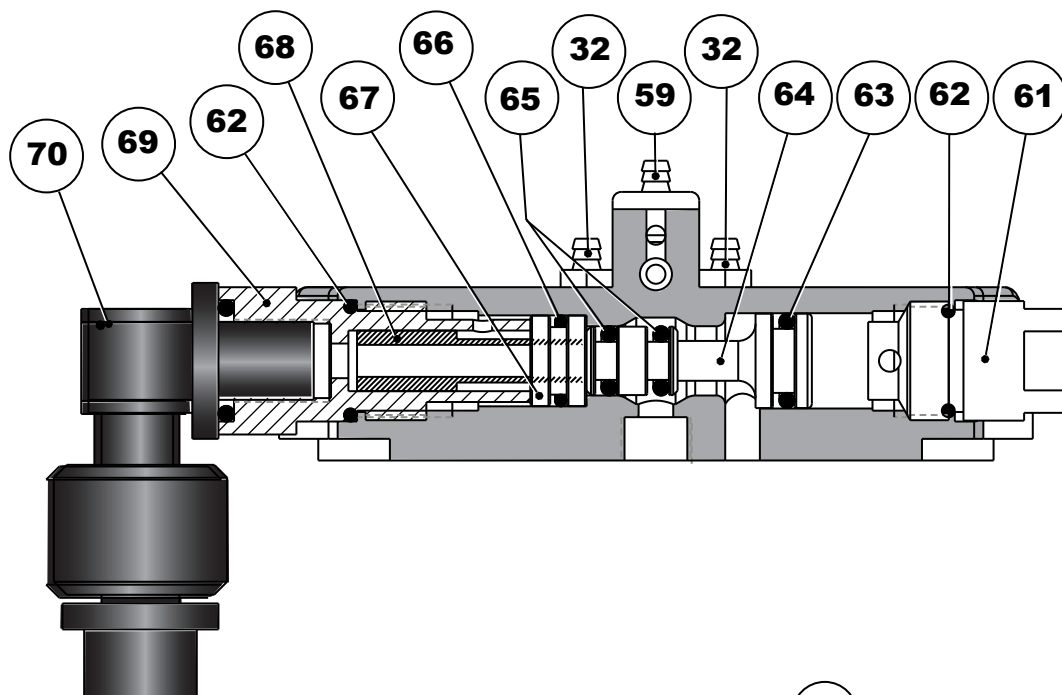


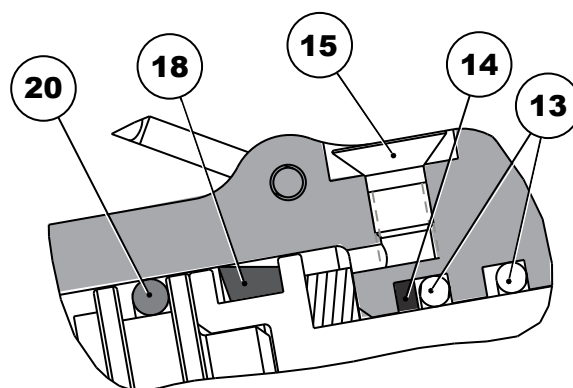
DESPIECE BNT-1, BNT-2 y BNT-3



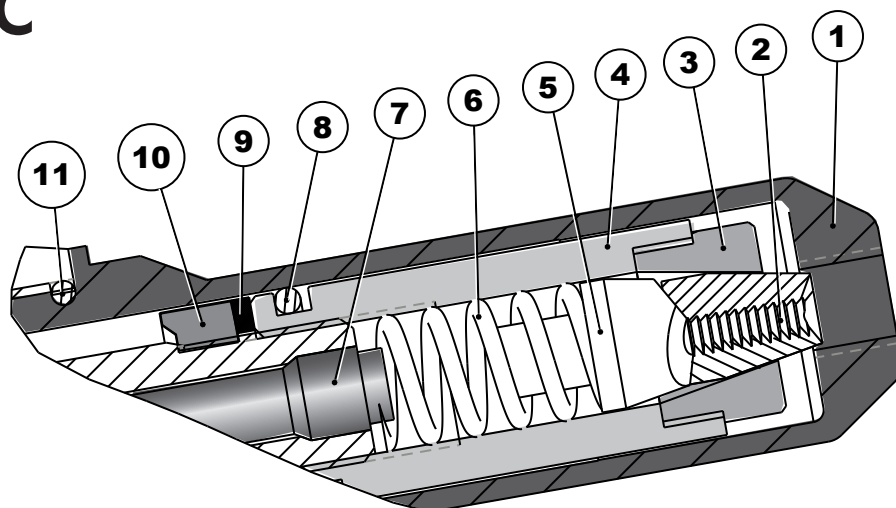
A


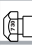




B







C



| BOQUILLA Nº | ALU/ACERO ALU/INOX | ALU/ALU | ACERO | INOX | COBRE | HARDGRIP |
|--|-----------------------|------------------|------------------|--------------------------------|------------------|---------------------|
| | d1 | d1 | d1 | d1 | d1 | d1 |
|  724 | 2,4 | 2,4 | | 2,4 | | |
|  730 | 3,0 - 3,2 | 3,0 - 3,2 | 3,0 - 3,2 | | 3,0 - 3,2 | 3,2 acero |
|  740 | 4,0 | 4,0 | 4,0 | 3,0 - 3,2 4,0 | 4,0 | 3,2 inox |
|  750 | 4,8 - 5,0 | | | | | 4,0 |

OPCIONAL

| | | | | | | |
|--|--|--------------------------|--|--|--|--|
|  765 | | 5,2 * S.TREBOL | | | | |
|  754 | 4,8 - 5,0 cabeza Ø16 | | | | | |
|  774 | 4,8 - 5,0 cabeza Ø14 panel compositor | | | | | |
|  776 | 4,8 - 5,0 cabeza Ø16 panel compositor | | | | | |

* Mordazas 05BM0001004

| Nº | CÓDIGO | DENOMINACIÓN |
|----|-------------|---|
| 1 | 05BNT000358 | PORTA BOQUILLA |
| 2 | 05BNT001001 | JUEGO MORDAZAS PEQUEÑAS |
| 3 | 05BNT000346 | PARTE CONICA PORTAMORDAZAS |
| 4 | 05BNT000348 | PARTE CILINDRICA PORTAMORDAZAS |
| 5 | 05BNT000351 | EMPUJADOR MORDAZAS |
| 6 | 05BNT000349 | MUELLE MORDAZAS |
| 7 | 05BNT000326 | INSERTO EJE TRACCION |
| 8 | 05BNT000386 | JUNTA TORICA PORTAMORDAZAS |
| 9 | 05BNT000363 | ARANDELA PORTAMORDAZAS |
| 10 | 05BNT000350 | CONTRATUERCA PORTAMORDAZAS |
| 11 | 05BNT000390 | JUNTA TORICA PORTABOQUILLA |
| 12 | 05BNT000311 | CAMISA TRACCION |
| 13 | 05BNT000378 | JUNTA TORICA CAMISA TRACCION |
| 14 | 05BNT000377 | ANILLO APOYO CAMISA TRACCION |
| 15 | 05BNT000410 | TORNILLO CIERRE ACEITE |
| 16 | 05BNT000393 | ANILLO NYLON TOPE EJE TRACCION |
| 17 | 05BNT000316 | EJE TRACCIÓN PARTE DELANTE |
| 18 | 05BNT000375 | EMPAQUETADURA EJE TRACCION |
| 19 | 05BNT000317 | EJE TRACCIÓN PARTE TRASERA |
| 20 | 05BNT000384 | JUNTA TORICA EJE TRACCION |
| 21 | 05BNT000367 | ANILLA DE COLGAR |
| 22 | 05BNT000374 | GUIA MUELLE CAMISA DE TRACCION |
| 23 | 05BNT000372 | MUELLE CAMISA TRACCION |
| 24 | 05BNT000388 | JUNTA TORICA INTERIOR TAPON CAMISA TRACCION |
| 25 | 05BNT000389 | JUNTA TORICA EXTERIOR TAPON CAMISA TRACCION |
| 26 | 05BNT000362 | TAPON CAMISA DE TRACCION |
| 27 | 05BNT000400 | ADAPTADOR RECOGE VASTAGOS |
| 28 | 05BNT000364 | ARANDELA EXPULSOR VÁSTAGOS |
| 29 | 05BNT000365 | EXPULSOR VÁSTAGOS |
| 30 | 05BNT000402 | TUBO RECOGE VASTAGOS |
| 31 | 05BNT000411 | GATILLO INTERRUPTOR |
| 32 | 05BNT000403 | EMPALME TUBO AIRE |
| 33 | 05BNT000391 | JUNTA TORICA EXTERIOR CILINDRO OLEODINAMICO |
| 34 | 05BNT000325 | ARANDELA-VALVULA CILINDRO OLEODINAMICO |
| 35 | 05BNT000412 | CONJUNTO INTERRUPTOR |
| 36 | 05BNT000405 | TORNILLOS CACHAS |
| 37 | 05BNT000366 | JUEGO CACHAS |
| 38 | 05BNT000324 | CILINDRO OLEODINAMICO |
| 39 | 05BNT000406 | TORNILLO VASO Ø4 CORTO |
| 40 | 05BNT000407 | TORNILLO VASO Ø4 LARGO |
| 41 | 05BNT000399 | JUNTA EJE CORTE ASPIRACION |

| Nº | CÓDIGO | DENOMINACIÓN |
|----------|-------------|--|
| 42 | 05BNT000398 | EJE CORTE ASPIRACION |
| 43 | 05BNT000308 | TAPA SUPERIOR VASO |
| 44 | 05BNT000331 | FILTRO SILENCIADOR TAPA |
| 45 | 05BNT000379 | JUNTA INTERIOR CILINDRO OLEODINAMICO |
| 46 | 05BNT000380 | ANILLO APOYO JUNTA CILINDRO OLEODINAMICO |
| 47 | 05BNT000343 | TUERCA CIERRE CUELLO-TAPA |
| 48 | 05BNT000392 | JUNTA CIERRE TAPA |
| 49 | 05BNT000369 | EJE EMBOLO VASO |
| 50 | 05BNT000301 | INTERIOR VASO ALUMINIO |
| 51 | 05BNT000302 | EXTERIOR VASO PLASTICO |
| 52 | 05BNT000409 | TORNILLO EMBOLO VASO |
| 53 | 05BNT000404 | TOPE GOMA EMBOLO VASO |
| 54 | 05BNT000341 | PROTECCION INFERIOR |
| 55 | 05BNT000396 | TUBO AIRE VASO |
| 56 | 05BNT000344 | EMBOLO VASO NEUMATICO |
| 57 | 05BNT000381 | JUNTA TORICA EMBOLO VASO CON TUBO AIRE |
| 58 | 05BNT000382 | JUNTA TORICA EMBOLO VASO |
| 59 | 05BNT000418 | EMPALME TUBO AIRE ASPIRACION |
| 61 | 05BNT000339 | VALVULA DE SEGURIDAD |
| 62 | 05BNT000336 | JUNTA TORICA TAPON ENTRADA AIRE |
| 63 | 05BNT000330 | JUNTA TÓRICA GRANDE DE LA VÁLVULA |
| 64 | 05BNT000328 | PISTÓN VÁLVULA |
| 65 | 05BNT000329 | JUNTA TÓRICA PEQUEÑA DE LA VÁLVULA |
| 66 | 05BNT000333 | JUNTA TORICA ARANDELA CIERRE VALVULA |
| 67 | 05BNT000332 | ARANDELA CIERRE VÁLVULA |
| 68 | 05BNT000334 | VALVULA CIERRE AIRE |
| 69 | 05BNT000335 | TAPON ENTRADA AIRE |
| 70 | 05BNT000416 | RACOR ENTRADA DE AIRE |
| 71 | 05BNT000337 | TUBO AIRE Ø4 |
| 72 | 05BNT000414 | LLAVE FIJA 16-18 |
| 73 | 05BNT000413 | LLAVE PORTABOQUILLAS NEUMATICAS |
| 74 | 05BNT000415 | LLAVE ALLEN |
| | 05BM0000724 | BOQUILLA 724 |
| | 05BM0000730 | BOQUILLA 730 |
| | 05BM0000740 | BOQUILLA 740 |
| | 05BM0000750 | BOQUILLA 750 |
| OPCIONAL | | |
| | 05BM0000765 | BOQUILLA 765 |
| | 05BM0000754 | BOQUILLA 754 |
| | 05BM0000774 | BOQUILLA 774 panel compositor |
| | 05BM0000776 | BOQUILLA 776 panel compositor |