

# BLIND RIVET MULTIGRIP REMACHE MULTIGRIP

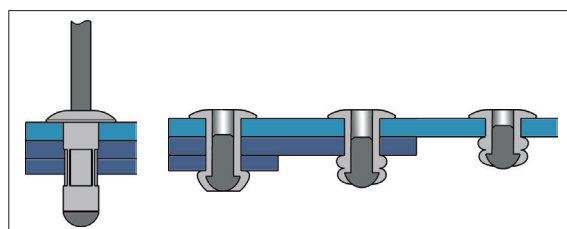
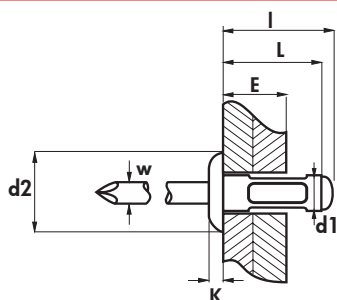


English	Español	Français	Deutsch	Portugues
Dome head	Cabeza alomada	Tête plate	Flachrundkopf	Cabeça boleada
Body: Aluminium * 2,5% Mg	Cuerpo: Aluminio * 2,5% Mg	Corps: Aluminium * 2,5% Mg	Hülse: Aluminium * 2,5% Mg	Corpo: Aluminio * 2,5% Mg
Mandrel: Steel ** zincplated A1K ***	Vástago: Acero ** cincado A1K ***	Clou: Acier ** zingué A1K ***	Dorn: Stahl ** verzinkt A1K ***	Prego: Aço ** zincado A1K ***

\* Al Mg 2,5 ENAW 5052

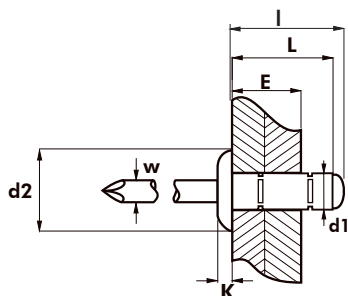
\*\* Steel /acero DIN EN 10016-2 SAE 1010-1020-1030-1040

\*\*\*Recubrimientos/Coatings according to ISO 4042



d1 Ø m/m	L Nominal m/m	E m/m		d2 Ø m/m	K m/m	W m/m	I m/m	(N)	(N)	Part No/Ref.
3,2	8,0	0,5 - 5,0	3,30 - 3,50	6,20	1,10	1,80	10,10	630	980	01080003208
	9,5	1,0 - 6,5					11,60			01080003209
	11,0	4,0 - 8,0					13,10			01080003211
4,0	6,8	0,5 - 3,5	4,10 - 4,30	8,20	1,40	2,20	10,00	1050	1400	010800040068
	7,5	1,0 - 4,5					10,50			01080004008
	9,5	1,0 - 6,0					12,00			01080004009
	11,0	2,0 - 7,0					14,00			01080004011
	12,5	4,0 - 9,0					15,00			01080004012
	16,5	6,0 - 13,0					19,00			01080004016
4,8	10,5	1,5 - 6,5	4,90 - 5,10	9,90	1,60	2,75	14,00	1500	2300	01080004810
	15,0	4,5 - 11,0					18,00			01080004815
	16,5	6,5 - 12,5					20,00			01080004816
	19,5	8,5 - 15,5					23,00			01080004819
	24,5	12,5 - 20,0					28,00			01080004824

Test according to / Ensayos realizados según EN ISO 14589



6,4	12,5	1,0 - 6,0	6,50	13,00	1,80	3,60	17,00	2800	4000	01080006412
	15,5	4,0 - 9,0					20,00			01080006415
	18,5	6,0 - 12,0					23,00			01080006418

Test according to / Ensayos realizados según EN ISO 14589

The total or partial reproduction of this document is prohibited. The figures showed in this catalogue are typical values and they could be changed as a result of the continuous improvement of products. Please, do not hesitate to contact us if you need an updated information. Queda prohibida la reproducción total o parcial de este documento. Los datos que aparecen en este catálogo son valores típicos y están sujetos a modificaciones como consecuencia de la mejora continua de los productos. Consúltenos si necesita información actualizada.